



**BAURAL**

CONSTRUCTION DE MACHINES SPECIALES  
POUR RECHERCHE AGRONOMIQUE  
ET PRODUCTION DE SEMENCES

Semoirs de  
précision micro  
parcellaires base  
Kuhn mécanique  
ou électrique



Semoirs



## *Pour des semis simplifiés*

### **Des semoirs à distribution à bandes**

Pour semis de tous type de graines (céréales, colza, soja, fourrage,...)

Nombre d'éléments : de 1 à 18

Écartement mini entre rang 10 cm

Transmission avec boîte de vitesse de 60 rapports

Longueur de parcelle: de 2 à 40 mètres

Éléments à soc ou à double disques (pression de terrage réglable)

Équipement de recouvrement avec roue ou disque (pression de terrage réglable)

Tête à bande de diamètre 290 mm

Distributeur rotatif électrique pour 2 à 16 rangs

Traceur à dents ou à disques



### **Agencement sur mesure**





## Pour les semis mono graine

### Des semoirs qui répondent à vos besoins

Pour semis de maïs, tournesol, colza, céréales, betteraves et autres

Nombre d'éléments 1 à 10 rangs sur parallélogramme

Écartement mini entre rang 25 cm et 18 cm avec éléments PNEE

Turbine puissante

Transmission robuste avec 20 vitesses pour entre graine de 1 cm à 80 cm

Des éléments semeurs polyvalents (jauge arrière, à balancier ou à disques ouvreurs) avec pression de terrage réglable

Des équipements de recouvrement avec roue fonte crantée, roue fonte lisse ou roue caoutchouc

Traceur à disque repliable

### Deux types de châssis

Modèle porté avec attelage 3 points

Modèle tracté avec châssis sur parallélogramme





## Equipements micro parcellaires version stop

Version « arrêt sur parcelle » manuelle avec vanne et manivelle



Version « arrêt sur parcelle » semi-automatique avec vanne électrique et motoréducteur





---

## *Equipements micro parcellaires version non- stop*

---

**Version avancement continu avec déclenchement de cycle manuel par contacteur ou GPS**



**Version avancement continu avec déclenchement de cycle par câble avec enrouleur**





## Différents types d'alimentation

Dans la trémie d'élément



Dans le répartiteur



Par table d'alimentation automatique





## Facilité d'utilisation

**Batterie et alternateur autonomes**



**Armoire électronique avec sécurités acoustiques et visuelles**



**Récupérateur rang par rang translucide**



**Clapet de réaspiration puissant et étanche avec capteur de contrôle**

**Trappe d'alimentation pour toute graine avec capteur de contrôle**

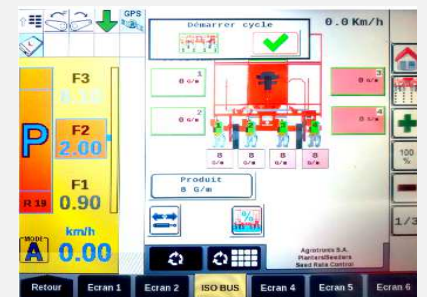
**Boîtier de distribution avec chambre de réaspiration intégrée**



**Boîte de vitesse avec multiplicateur**



**Utilisation par ISOBUS (Version électrique)**





## Evolution constante

**Déclencheur à chaîne**



**Enrouleur de câble  
automatique repliable**  
Câbles avec butées de 200 à  
800m



**Contrôleur de semis avec  
deux modes d'utilisation**



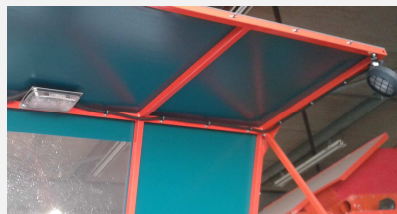
**Cabine intempéries repliable**



**Chronomètre pour réaération  
Tachymètre prise de force**



**Eclairage dans boîtier  
Eclairage cabine**







## Avancée technique

**Système Power Plant  
ALMACO**



**Microgranulateur  
pneumatique « insecticide,  
herbicide, anti-limace »  
Turbine avec silencieux**



**Fertiliseur volumétrique à  
disques  
Assistance hydraulique pour  
repliage traceur**



**Compresseur  
Manomètre de contrôle**



**Remorque de transport**



**Chasse-mottes avec coutre**



**Chasse-débris**





## Caractéristiques

**Largeur de travail :**

2 mètres à 7 mètres

**Nombre d'éléments :**

de 1 à 12

**Ecartement entre rang mini :**

25 cm (18 cm avec élément PN EE)

**Roue d'entraînement :**

6,5 x 15 (5 x 15 ou 26 x 12 en option)

**Ecartement entre graine réglable :**

1 cm à 80 cm

**Attelage (porté) :**

semi-automatique N° 2

**Entraînement prise de force :**

500 tour/mn

**Boîte de vitesses :**

20 rapports

**Microgranulateur :**

capacité 80 litres (pour 2 à 6 rangs)

**Fertiliseur :**

capacité 160 litres (pour 2 rangs)

**Electricité :**

tension 12 Volt

**Réservoir hydraulique (pour enrouleur) :**

capacité 10 litres

**Dimensions :**

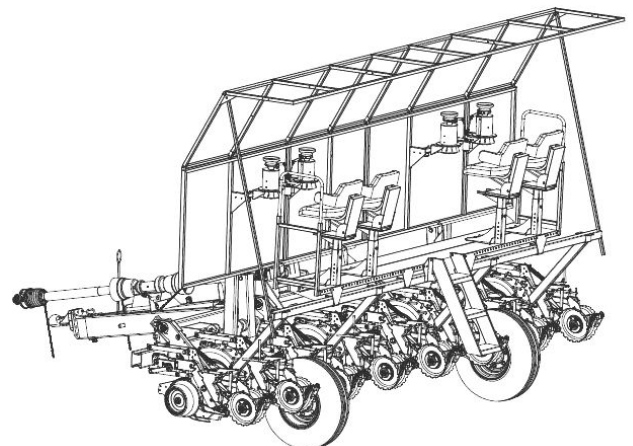
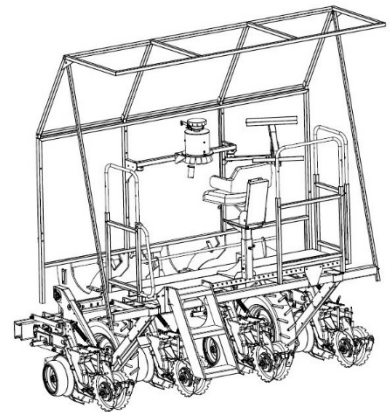
à définir suivant équipement

**Poids moyen de l'élément :**

de 55 à 100 kg (suivant équipement)

**Compresseur avec réserve d'air :**

15 litres





# NOUS CONTACTER

**BAURAL**

**26 Rue du haut buisson  
41330  
Champigny-En-Beauce  
France**

**☎ 02 54 33 11 01**

**Baural.contact@baural.fr**

**[www.baural.fr](http://www.baural.fr)**

