



BAURAL

**CONSTRUCTION DE MACHINES SPECIALES
POUR RECHERCHE AGRONOMIQUE
ET PRODUCTION DE SEMENCES**

Ensileuse SF1200



Récolteuses



Confort et fonctionnalité

Une ensileuse simple parcelle et multi-espèces, conçue pour répondre à vos besoins

Machine entièrement étudiée et développée par BAURAL

Conception simple et robuste

Adaptable sur tout tracteur

Détourage des parcelles rapide

Ensilage et nettoyage rapides sans mélange

Bec et hacheur performant

Trémie de stockage à fond mouvant de grande capacité

Entretien journalier réduit

Transport en gabarit normalisé

Coupe maïs

Modèle Champion ÇELMAK

Entre rang pour maïs de 70 à 80 cm

2 tambours d'alimentation

2 rouleaux de pré-compression

Goulotte escamotable (pour transport)

Goulotte orientable (depuis le tracteur)

Extension de goulotte inclinable (depuis le tracteur)

Vis latérale (option)

Ensemble bec repliable à l'arrière du tracteur pour transport sur route

Système simple et efficace d'affûtage des couteaux

Centrale hydraulique pour asservissements de la remorque





Remorque spécialisée

Attelage télescopique permettant à la remorque d'être :

Rapprochée : récolte



Eloignée : transport



Béquille hydraulique avec pompe manuelle pour un décrochage rapide



Coupleur « Push-Pull » pour connexion rapide du système hydraulique



Pneumatiques larges et essieu robuste 11,5 / 80 x 15,3



Signalisation pour circulation sur route





Equipement de pesage et de prise d'échantillons

Récupération de l'ensilage et pesage

Cyclone escamotable avec entonnoir large

Trémie de pesée 500 litres

Plate-forme de pesée 4 capteurs inox (portée de 500 kg maxi)

Indicateur de pesée en cabine avec stabilité rapide

Imprimante (pour relevés d'informations de poids)

Accès et contrôle du poste opérateur

Système d'ouverture des trappes hydraulique



Trémie de transfert et prise d'échantillon

Trémie de transfert avec vis sans fin pour évacuation rapide vers trémie de stockage

Agitateur à pâles en fond de trémie

Vis de prise d'échantillon à régime réglable, équipée d'inverseurs de sens de rotation

Bac de stockage des échantillons avec accès extérieur



Trémie de stockage

Fond mouvant à chaînes et barrettes

Entraînement hydraulique

Double fond d'étanchéité avec trappe de nettoyage

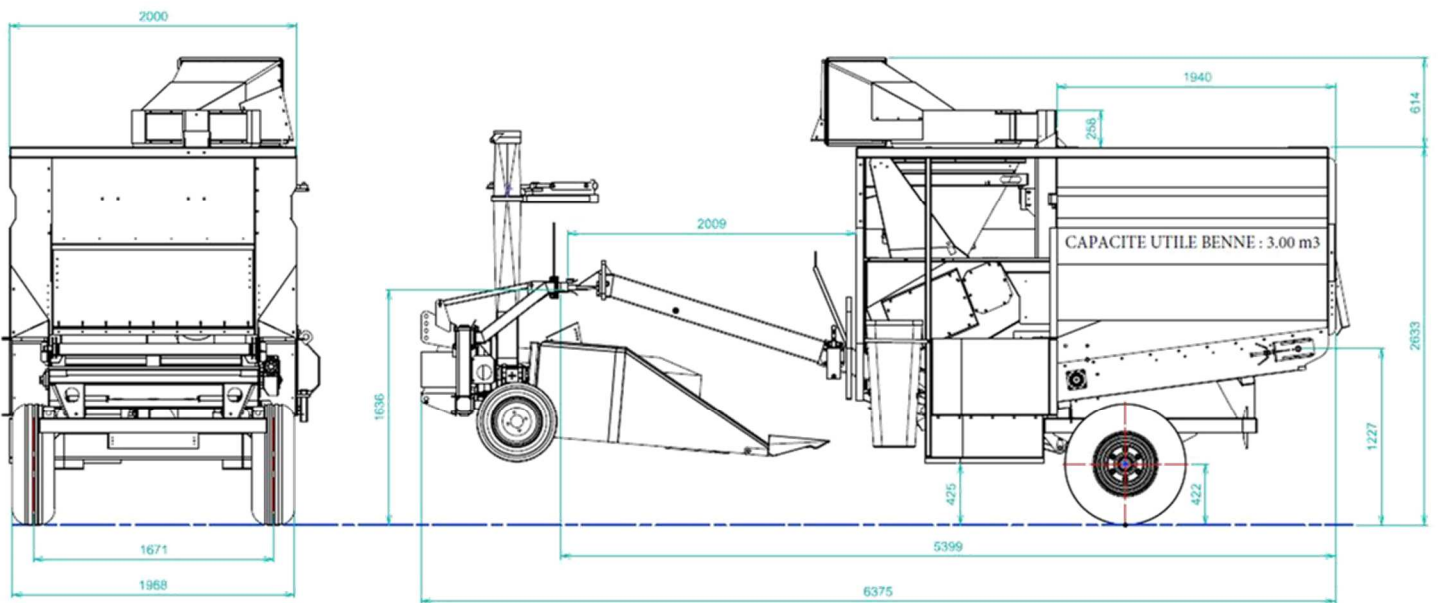
Trémie de grande capacité (3,5m³)



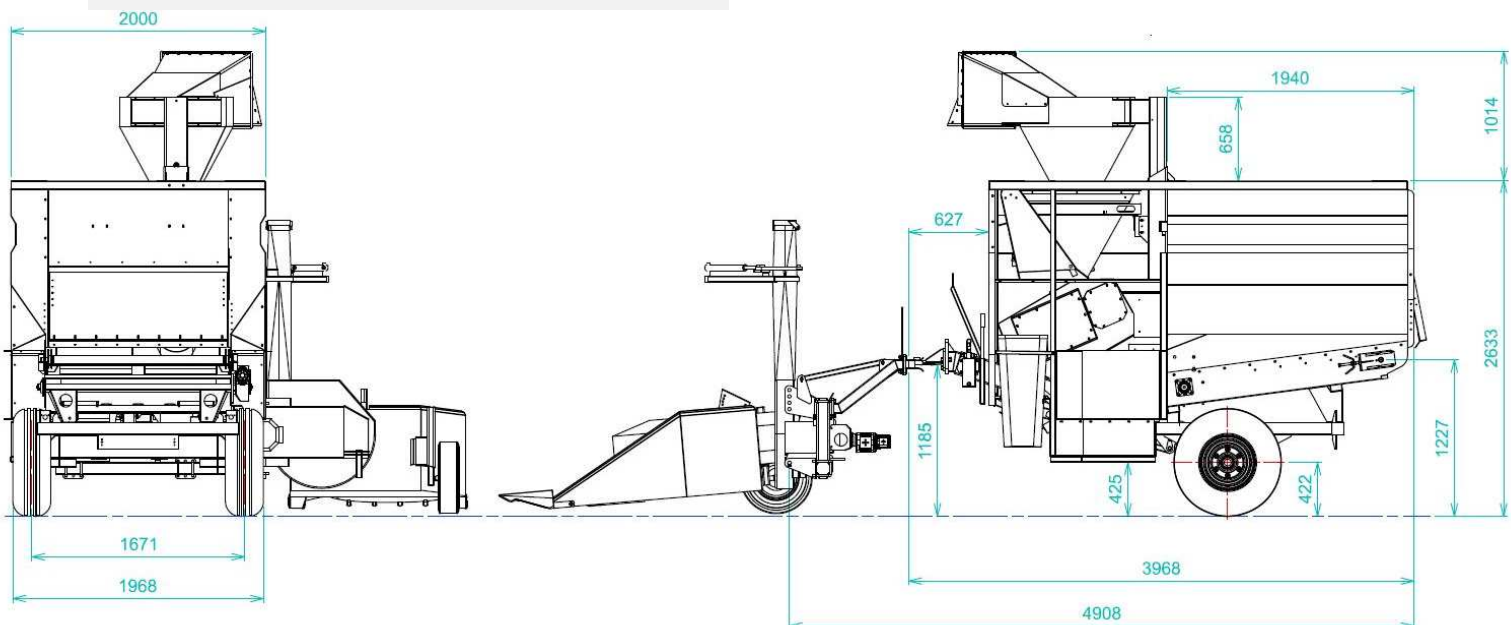


Encombrement général

Encombrement général en position transport



Encombrement général en position de travail





NOUS CONTACTER

BAURAL

26 Rue du haut buisson
41330
Champigny-En-Beauce
France

☎ 02 54 33 11 01

Baural.contact@baural.fr

www.baural.fr

